



MOPT401-T/R

4K HDMI 光纤延长器

产品规格书

版本号 V1.0

修订记录 | Revision History

序号	修订内容简述	修订日期	版本号
1	初次下发	2021/10/22	V1.0
2			
3			
4			
5			
6			
7			
8			
9			
10			
11			
12			
13			

MOPT401-T/R

产品概述

MOPT401-T/R 光纤延长器提供 HDMI2.0 标准的源端到显示端的信号连接。该光纤延长器 通过一个 LC 接口在速率为 6Gbps 时的传输距离可达多模为 300 米或单模可达 2 公里。该前沿技术允许长距离传输时没有任何的视频衰减和延迟。该延长器不提供 HDCP 解密功能。

HDMI 光纤延长器是一个紧凑的且容易安装在复杂的环境里。它体积小、重量轻、功耗低、容易操作、实现了电气上的隔离和无任何电气伤害干扰。

HDMI 光纤延长器能自动可靠地选择源端内部供电或者外部 DC 5V 插座供电。整套设备包含如下 3 个部分：

一个电转光信号发射模块，型号为 MOPT401-T；

一个光转电信号接收模块，型号为 MOPT401-R；

两个 100V-240V 交流电源适配器，输出直流 5V/2A 。



功能特性

- 支持 HDMI2.0 标准但无 HDCP 功能
- 单芯单模或多模光纤同步传输视频
- 可达 3840x2160@60Hz 的分辨率
- 支持 EDID 学习功能
- LED 灯显示信号连线状态

外观说明



	常亮	慢闪	快闪	灯灭
状态灯（绿）	输入电源正常			不供电
状态灯（蓝）	有效信号	闪烁两次表示正常或处于学习状态	EDID学习成功	无信号

接收端



	参数	最小值	额定值	最大值	单位
电源	直流电压	4.7	5.0	5.3	V
	供电电流	150	250	300	mA
	功耗	0.68	1.25	1.65	W
	电源抑制		50		mVp-p
TMDS数据	差分输入电阻		100		Ω
	差分输入电压摆幅	0.3	0.4-0.6	1.0	V
光链路	光学重叠	1.0	3.5		dBm
	波长	1264		1337	nm
	OMA灵敏度	-17		-12	dbm

发送端



	参数	最小值	额定值	最大值	单位
电源	直流电压	4.7	5.0	5.3	V
	供电电流	50	240	300	mA
	功耗	0.22	1.2	1.65	W
	电源抑制		50		mVp-p
TMDS数据	差分输入电阻		100		Ω
	差分输入电压摆幅	0.15	-	1.2	V
光链路	输出功率	-4.0	-2	-0.5	dBm
	波长	1264		1337	nm
	消光比	4	4.5		db

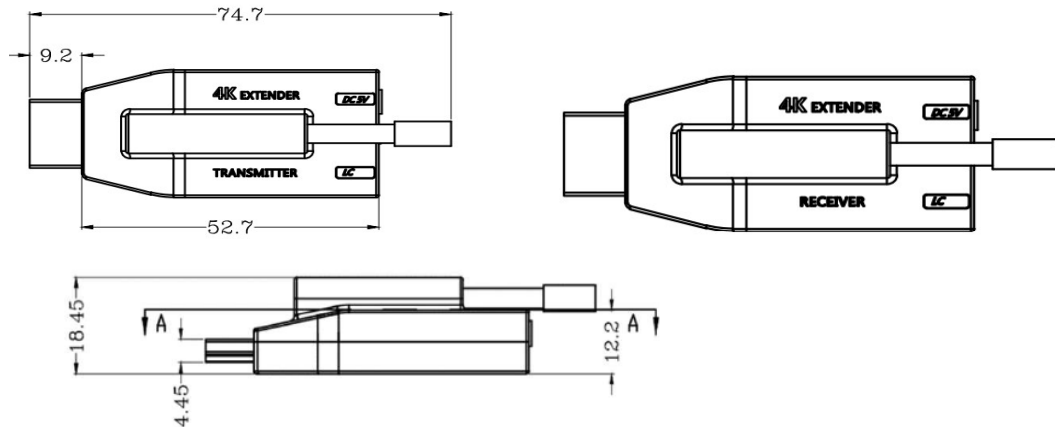
光纤线传输距离

光纤 (um)	62.5/125 (OM1)	50/125 (OM2)	50/125 (OM3)	50/125 (OM4)	9/125 (OS1)
正常距离	100m	200m	300m	350m	2000m

最大限值

参数	最小值	最大值	单位
电源适配器电压	-0.3	+6.0	V
工作环境温度	-10	50	$^{\circ}\text{C}$
工作相对湿度	10	85	%RH
储存温度	-40	85	$^{\circ}\text{C}$
储存相对湿度	10	85	%RH

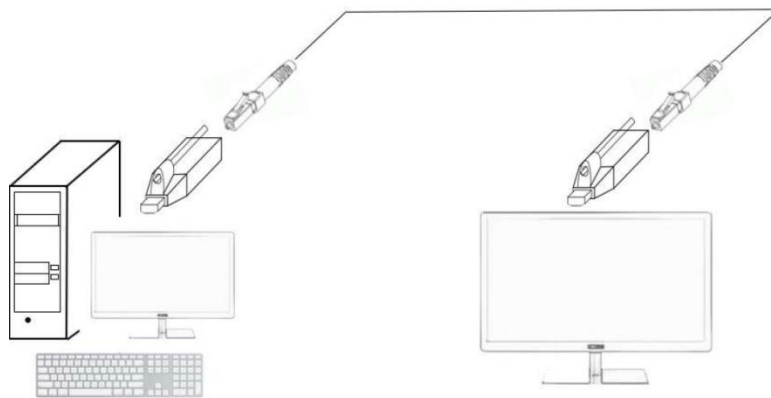
产品外形尺寸单位: mm



学习功能

发射扩展器插入显示器 HDMI 接口并通电，然后长按“学习”键 3 秒后松开，当状态灯出现迅速闪动几下时表示学习成功，否则学习失败。

光纤连接如图：



24h 400-6868-203

深圳市迈普视通科技有限公司

地址：深圳市南山区中山园路 1001 号 TCL 国际 E 城 F5 栋 8 楼

电话：0755-86647651 传真：0755-86647650

网址：www.magnimage.com.cn

